

MODELS TYPE : (DW45)

DW45 CABLE LAYER

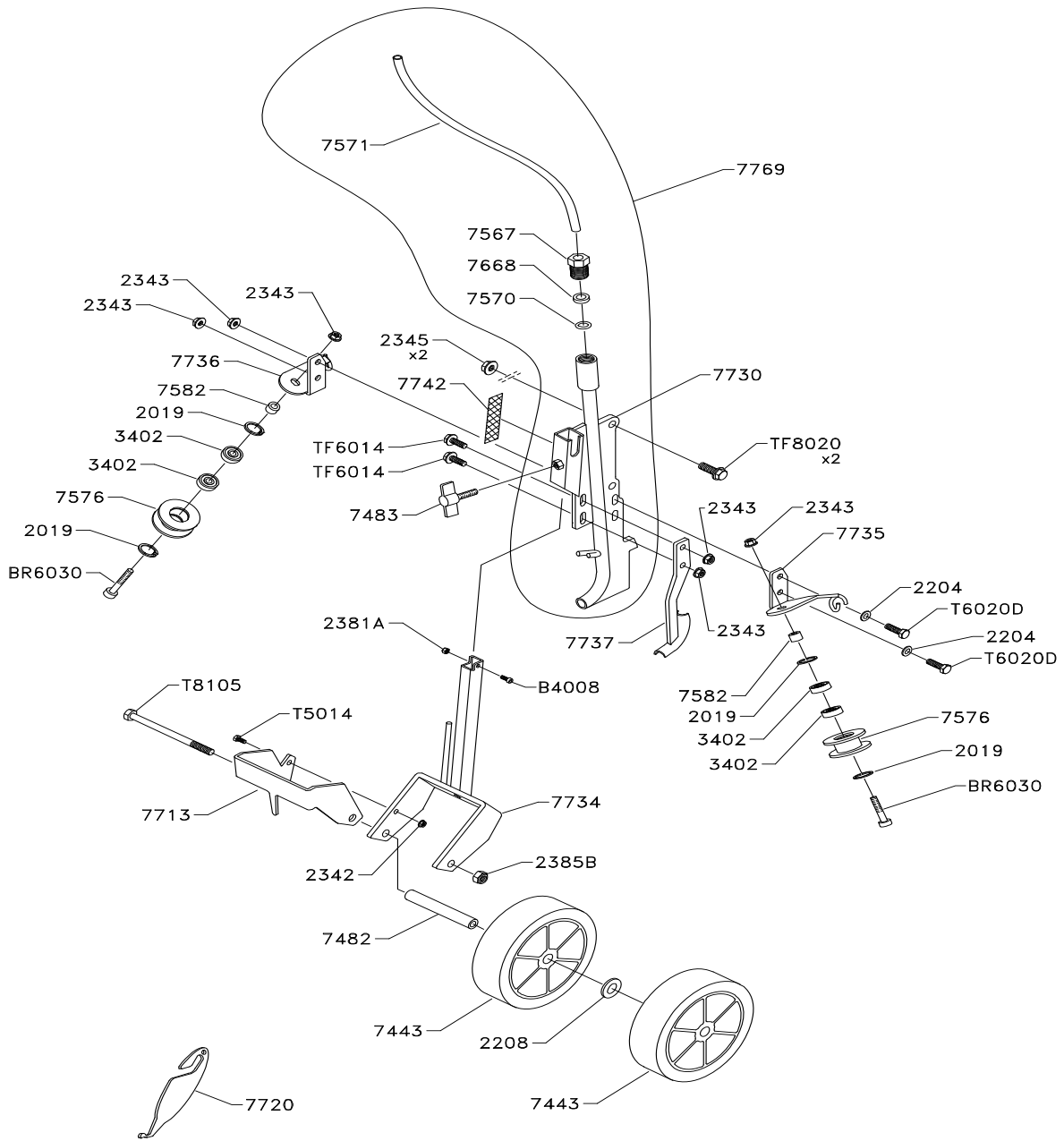
MD-CO-RO-29- Rev. 1.3 - 30/09/2022 - DW45 CABLE LAYER

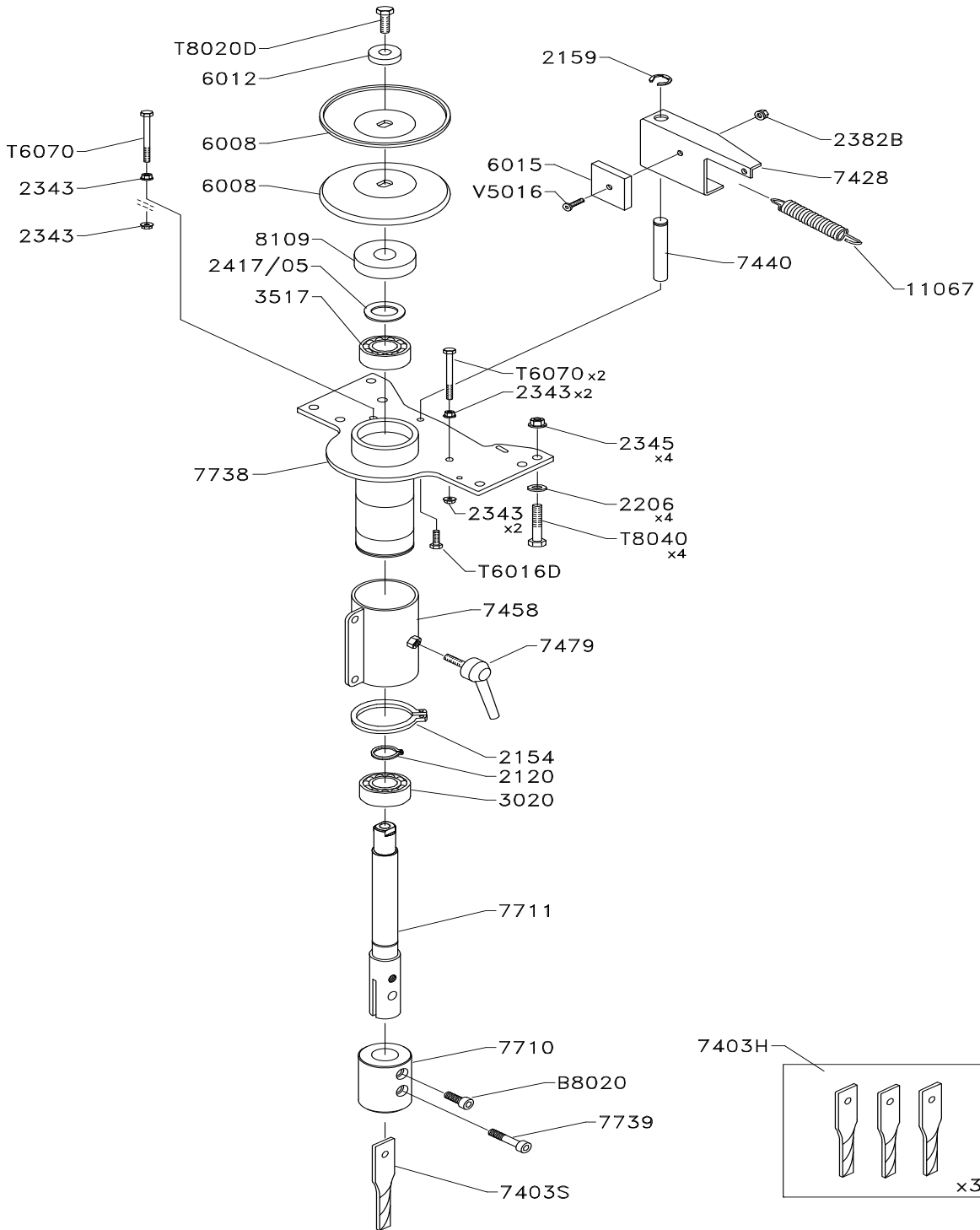
Spare Parts Catalogue

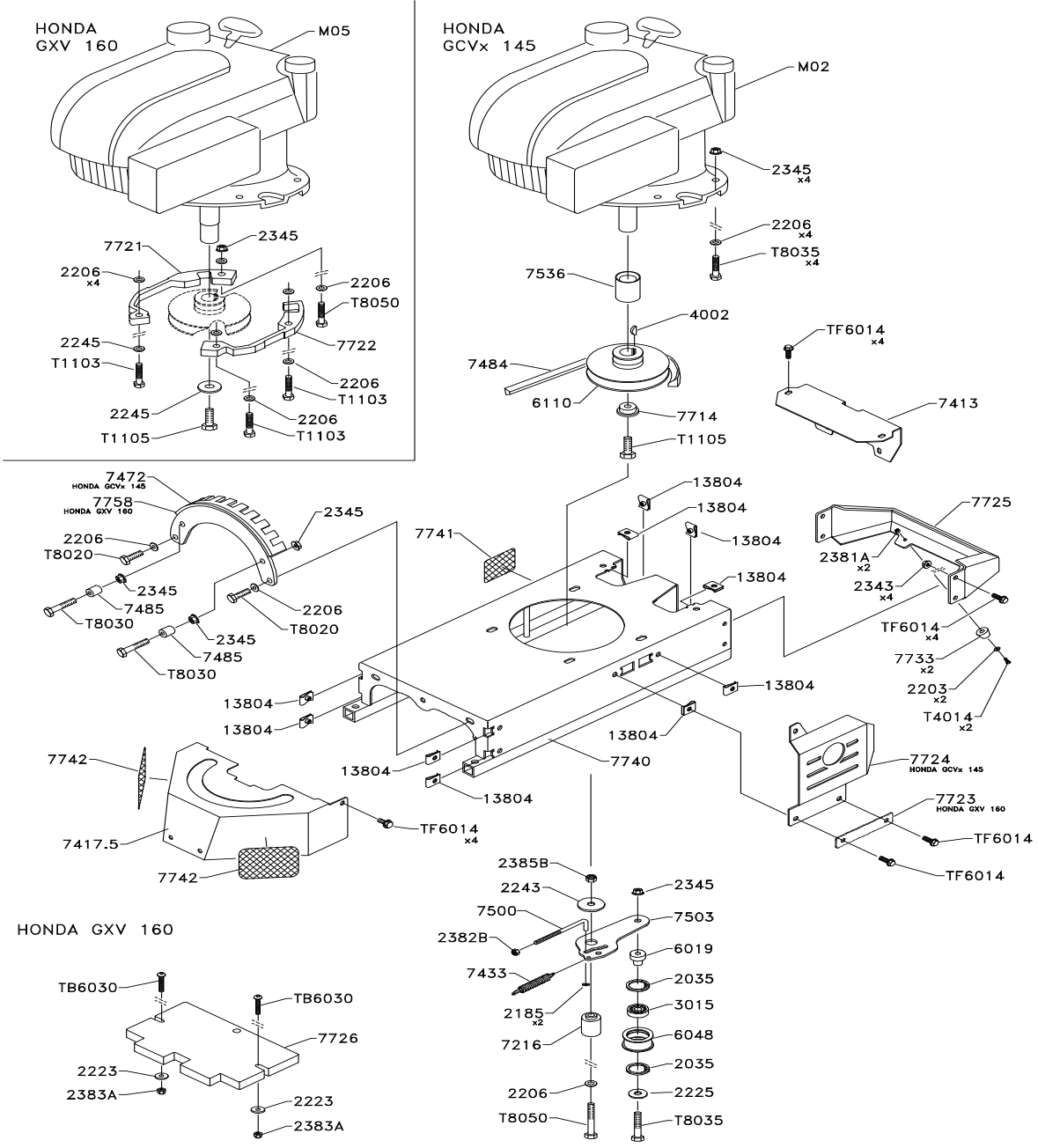
Previous Revision 1.2
Current Revision 1.3

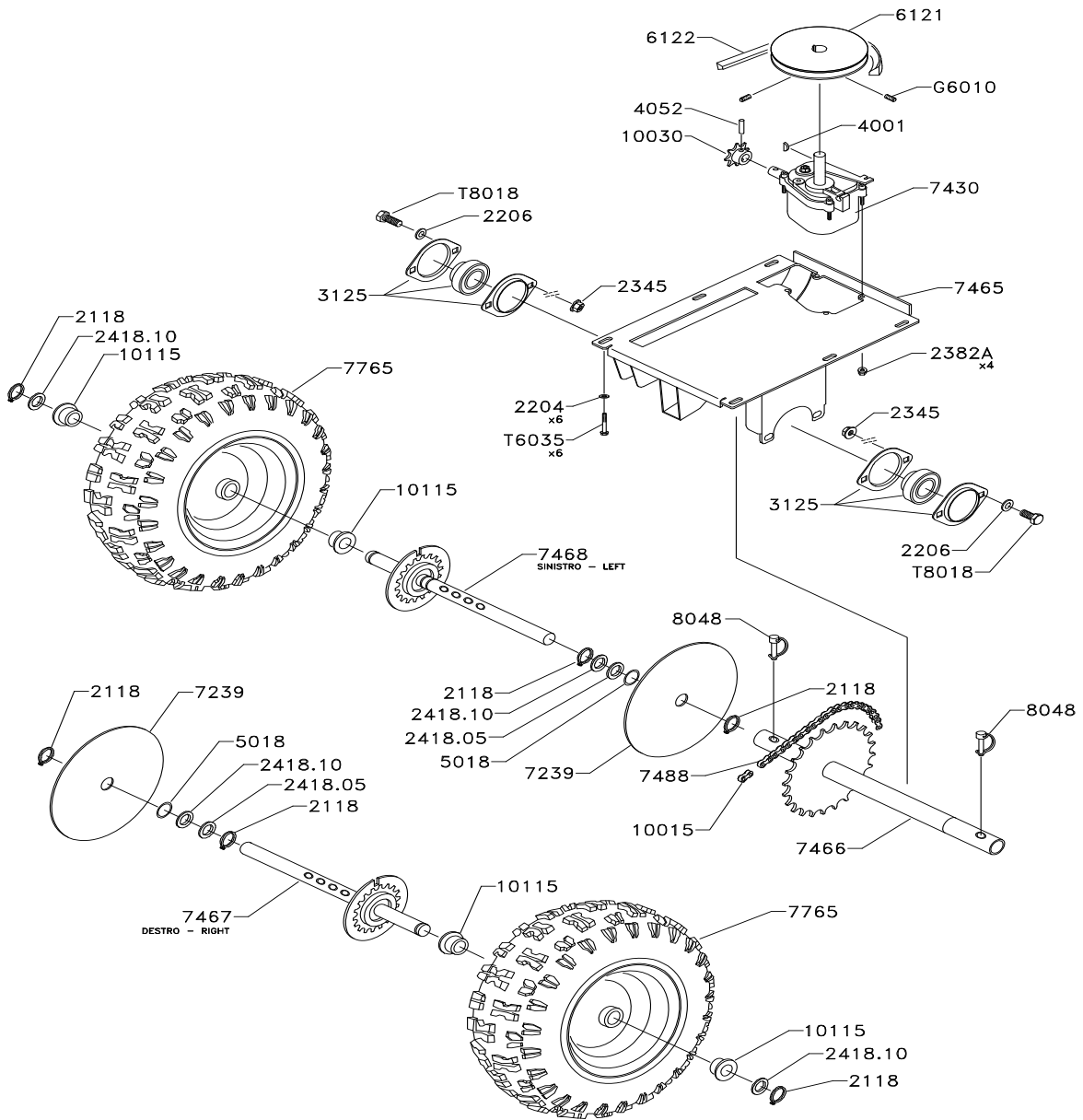
From 2022-09

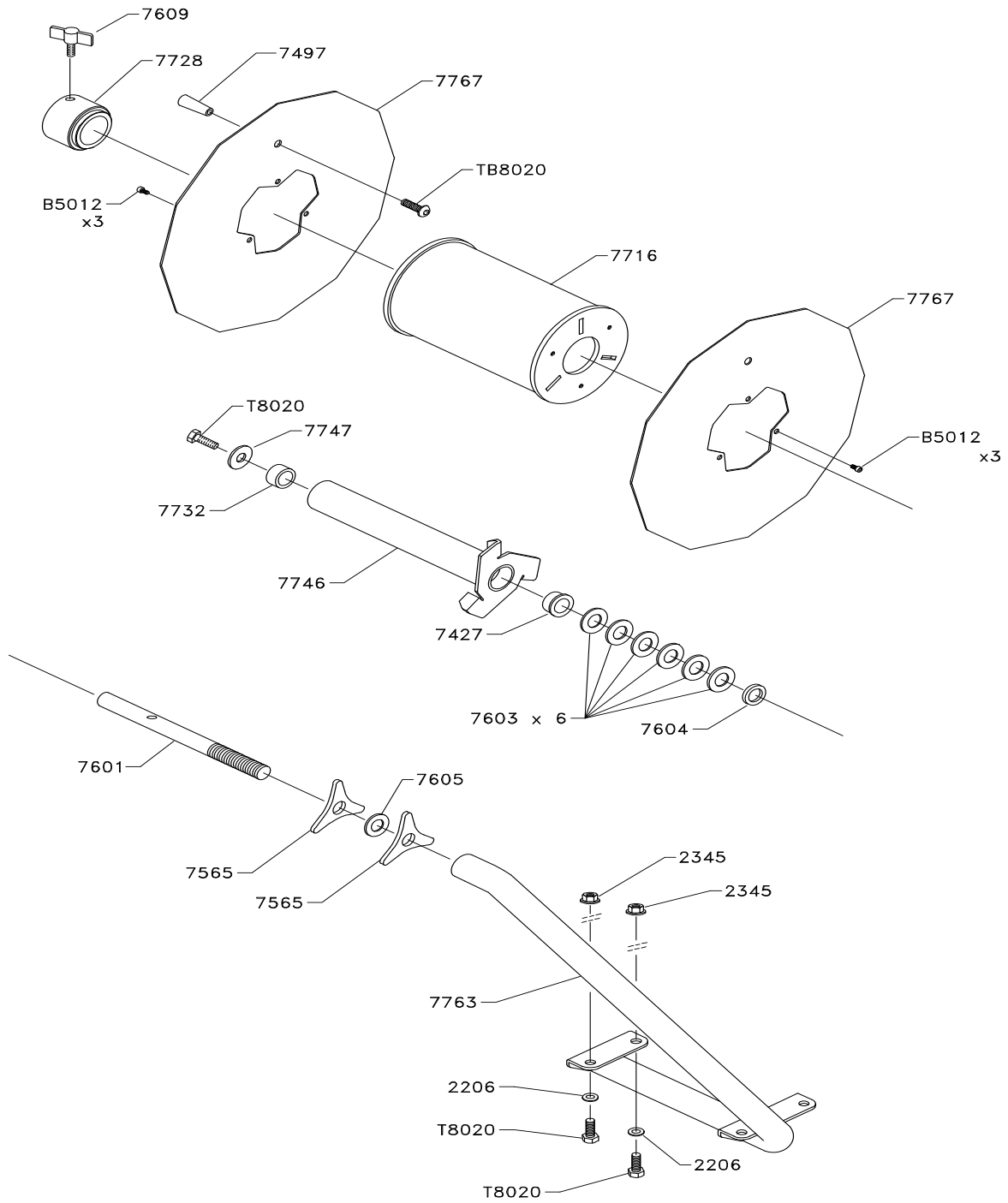


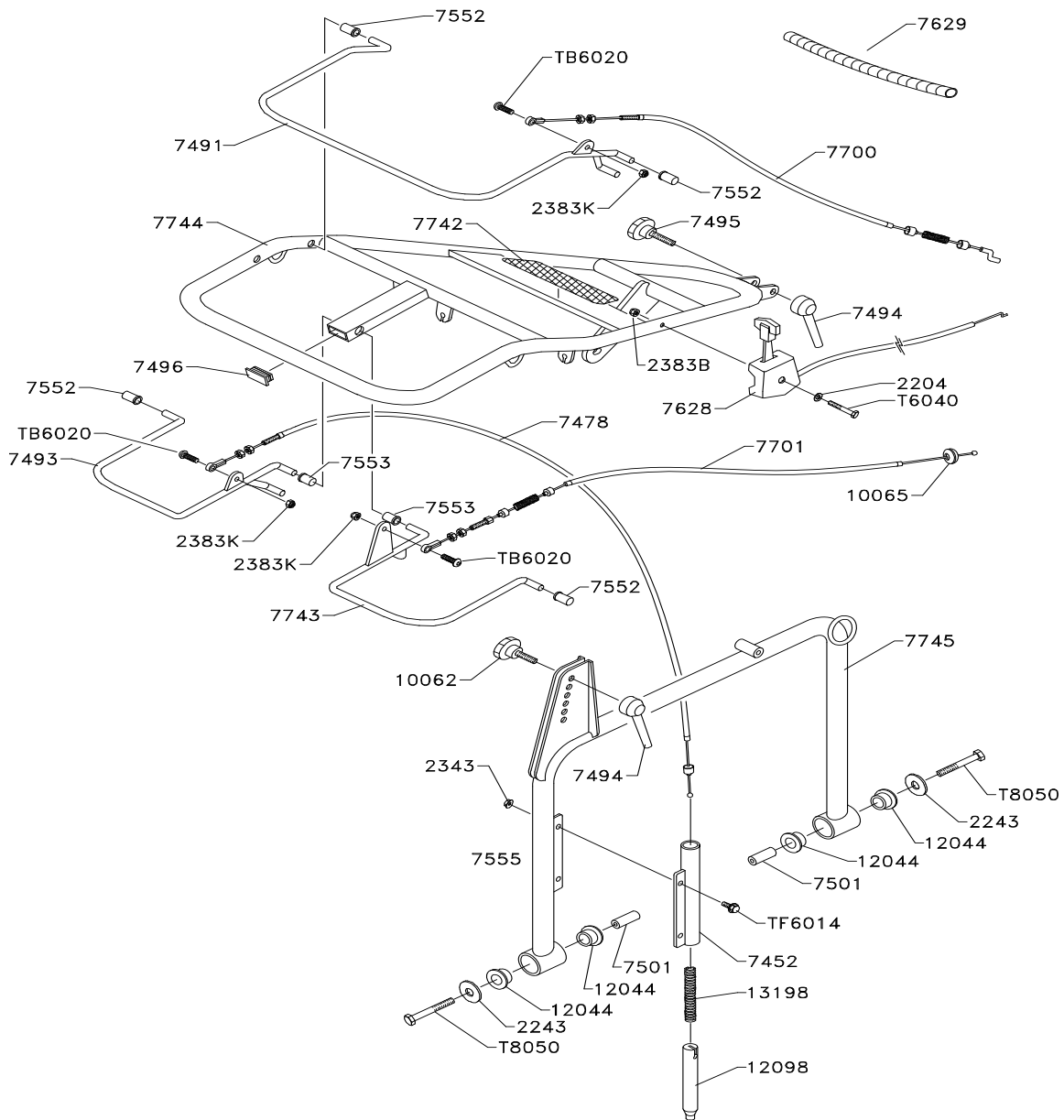












Rif.	Code	Qt.in DW45	Sigla	(IT) Descrizione * (GB) Description	MOQ	Net Price
	2019	1		SEEGER INTERNO 19 - Shaft ring 19	1	1,12
	2118	6		SEEGER ESTERNO 18 - Shaft ring 18	1	1,13
	2120	1		SEEGER ESTERNO 20 - Shaft ring 20	1	1,13
	2154	1		SEEGER ESTERNO 54 - Shaft ring 54	1	1,96
	2159	1		ANELLO BRENZING 9 - Brenzing ring 9	1	1,13
	2185	1		ANELLO DI BLOCCAGGIO 5 - Lock ring 5	1	1,15
	2204	6		RONDELLA 6 - Washer 6	1	1,15
	2206	8		RONDELLA 8 - Washer 8	1	1,14
	2208	1		RONDELLA 12 - Washer 12	1	1,13
	2223	2		RONDELLA 6x18 - Washer 6x18	1	1,14
	2225	3		RONDELLA 8x24 - Washer 8x24	1	1,15
	2243	1		RONDELLA 8x36x2.5 - Washer 8x36x2.5	1	1,15
	2245	1		RONDELLA 10x30x2 - Washer 10x30x2	1	1,16
	2342	1		DADO M5 FLANGIATO - Round nut M5	1	1,14
	2343	6		DADO M6 FLANGIATO - Round nut M6	1	1,13
	2345	21		DADO M8 FLANGIATO - Round nut M8	1	1,15
	2381A	3		DADO AUTOBLOCCANTE ALTO M4 - Small lock nut M4	1	1,12
	2382A	5		DADO AUTOBLOCCANTE ALTO M5 - Small lock nut M5	1	1,14
	2383K	3		DADO AUTOBLOCCANTE KONELOK M6 - Small lock nut M6	1	1,35
	2385B	5		DADO AUTOBLOCCANTE BASSO M8 - Small lock nut M8	1	1,57
	2417/05	1		SPESSORE 17x0.5 - Ring 17x0.5	1	1,15
	2418/05	2		SPESSORE 18x0.5 - Ring 18x0.5	1	1,15
	2418/10	6		SPESSORE 18x1 - Ring 18x1	1	1,15
	3015	1		CUSCINETTO 15-35-11 - Ball bearing 15-35-11	1	7,60
	3020	1		CUSCINETTO 20-47-14 - Ball bearing 20-47-14	1	9,56
	3125	2		CUSCINETTO FLANGIATO 25 - Ball bearing with support 25	1	13,40
	3402	4		CUSCINETTO 6-19-6 - Ball bearing 20-47-14	1	18,60
	3517	1		CUSCINETTO 17-47-14 - Ball bearing 17-47-14	1	10,09
	4001	1		CHIAVETTA RIDUTTORE - Gear box chain	1	1,23
	4002	1		CHIAVETTA MOTORE - Engine chain	1	1,26
	4052	1		SPINA SPIROL 5x18 - Pin 5x18	1	1,13
	5018	2		ANELLO OR - Rubber ring	1	1,12
	6008	2		SEMPULEGGIA STAMPATA - Stamp pulley	1	22,30
	6012	1		RONDELLA PULEGGIA - Pulley washer	1	3,23
	6015	1		FERODO - Brake	1	7,20
	6019	1		PERNO CUSCINETTO - Ball bearing pin	1	7,08
	6048	1		GALOPPINO - Roller	1	16,00
	6110	1		PULEGGIA MOTORE - Engine pulley	1	39,10
	6121	1		PULEGGIA RIDUTTORE - Gear box pulley	1	26,80
	6122	1		CINGHIA RIDUTTORE - Gear box belt	1	13,50
	7216	1		BOCCOLA ROTAZIONE GALOPPINO - Round pin	1	8,33
	7239	2		PIASTRA PROTEZIONE RUOTA - Cover of wheel	1	8,01
	7403H	1		(KIT 3 x) FRESA Hard - Hard Cutter	1	33,90
	7413	1		SPORTELLINO POSTERIORE - Rear cover	1	22,50
	7417.5	1		COFANO - Cover	1	50,70
	7427	2		BOCCOLA 20-26 - Bush 20-26	1	4,15
	7428	1		PIASTRA FRENO NT 60 - Plate of brake	1	7,61
	7430	1		RIDUTTORE - Gear box	1	145,30
	7433	1		MOLLA - Spring	1	7,91
	7440	1		PERNO FRENO - Pin of brake	1	12,10
	7443	2		RUOTINA - Small wheel	1	7,18
	7452	1		SUPPORTO PERNO OSCILLAZIONE - Support of swing pin	1	23,40
	7458	1		MOZZO GIREVOLE - Rolling Support	1	54,60
	7465	1		SUPPORTO RIDUTTORE NT - Support of gear box	1	87,40
	7466	1		ASSALE NT - Axle	1	48,90
	7467	1		SEMIASSE DESTRO - Right axle	1	34,70
	7468	1		SEMIASSE SINISTRO - Left axle	1	34,70
	7472	1		CREMAGLIERA - Rack	1	33,40
	7478	1		CAVO SBLOCCAGGIO COMPLETO - Cable of swing	1	14,50
	7479	1	OLD item	MANIGLIA A SCATTO - Handle	1	14,50

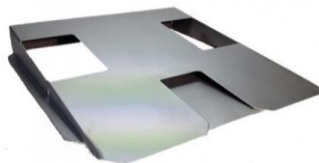
Rif.	Code	Qt.in DW4 5	Sigla	(IT) Descrizione * (GB) Description	MOQ	Net Price
7482		1		ALBERINO RUOTE - Shaft of small wheel	1	4,78
7483		1		GALLETTO M6x20 - Knob M6x20	1	4,26
7484		1		CINGHIA FRESA - Belt of cutter	1	26,80
7485		2		FINECORSIA IN GOMMA - Rubber washer	1	2,18
7488		1		CATENA NT - Chain	1	17,60
7491		1		LEVA INNESTO FRESA - Lever of cutter	1	25,40
7493		1		LEVA SBLOCCAGGIO OSCILLAZIONE - Lever of swing	1	20,10
7494		2		MANIGLIA - Handle	1	12,50
7495		1		POMELLO M8x50 - Knob M8x50	1	4,98
7496		1		TAPPO 30x15 - Cap 30X15	1	1,67
7497		1		MANOPOLA - Handle	1	3,64
7500		1		TIRANTE SBLOCCAGGIO FRENO - Unlocking brake	1	8,84
7501		2		BOCCOLA - Bush	1	3,95
7503		1		PIASTRA GALOPPINO - Plate of roller	1	9,89
7536		1		DISTANZIALE ALBERO MOTORE	1	7,91
7552		4		BOCCOLA ESTERNA	1	6,03
7553		2		BOCCOLA INTERNA	1	5,64
7565		2		POMELLO STAMPATO	1	5,52
7567		1		MANICOTTO PINNA FILETTATO - Threaded sleeve	1	5,82
7568		1		DISTANZIALE OR - Spacer ring	1	2,51
7570		1		ANELLO OR - O-ring	1	3,43
7571		1		TUBO INTERNO PINNA - Flexible tube	1	8,96
7730		1		CORPO METALLICO PINNA DW 45 - Metal fin frame	1	53,60
7576		2		ROCCHETTO	1	64,70
7582		2		BOCCOLA ROCCHETTO	1	17,50
7601		1		PERNO SUPPORTO BOBINA	1	24,00
7603		6		MOLLA A TAZZA 20x1	1	4,78
7604		1		DISTANZIALE MOLLA	1	7,69
7605		1		RONDELLA 20 IN PLASTICA	1	4,38
7609		1		GALLETTO M6x10	1	5,73
7628		1		MANETTINO GAS - Handle gas	1	24,00
7629		1		SPIRALE AVVOLGICAVO	1	13,10
7631		1		FRESA INDURITA - Cutter	1	9,26
7700		1		CAVO INNESTO FRESA COMPLETO - Cable of cutter	1	19,10
7701		1		CAVO INNESTO AVANZAMENTO COMPLETO - Cable of advance	1	19,10
7710		1		TESTINA DW 45 - Hooking cutter	1	48,00
7711		1		ALBERO FRESA DW 45 - Cutter shaft	1	56,80
7713		1		RASCHIATORE RUOTINE	1	55,90
7714		1		BOCCOLA SICUREZZA PULEGGIA	1	6,57
7716		1		AVVOLGICAVO DW 45 - Reel	1	86,90
7720		1		RASCHIETTO	1	10,19
7721		1		RIALZO SINISTRO GXV 160	1	26,00
7722		1		RIALZO DESTRO GXV 160	1	26,00
7723		1		PIASTRINA COPERCHIO	1	7,70
7724		1		PROTEZIONE ESTERNA MOTORE	1	28,90
7725		1		CARTER ANTERIORE DW45	1	60,10
7726		1		ZAVORRA GXV 160	1	85,20
7728		1		BOCCOLA BLOCCAGGIO BOBINA	1	28,00
7730		1		CORPO METALLICO PINNA DW 45 - Metal fin frame	1	53,60
7732		1		BOCCOLA 20-26 - Bush 20-26	1	31,40
7733		2		APPOGGIO IN GOMMA	1	3,56
7734		1		SUPPORTO RUOTA REGOLABILE DW 45 - Adjustable support wheel	1	45,90
7735		1		SUPPORTO ROCCHETTO DESTRO	1	35,00
7736		1		SUPPORTO ROCCHETTO SINISTRO	1	35,00
7737		1		ASTA GUIDA FILO	1	69,90
7738		1		MOZZO DW 45 - Support of shaft	1	59,00
7739		1		VITE BLOCCAGGIO FRESA	1	6,99
7740		1		TELAIO DW 45 - Frame	1	182,30
7741		1		TARGA CE DW 45 - CE mark	1	9,60
7742		1		KIT ADESIVI DW 45 - Label kit	1	15,70
7743		1		LEVA INNESTO AVANZAMENTO - Lever of advance	1	20,10
7744		1		MANUBRIO SUPERIORE DW 45 - Higher handlebar	1	102,60

Rif.	Code	Qt.in DW4 5	Sigla	(IT) Descrizione * (GB) Description	MOQ	Net Price
7745		1		MANUBRIO INFERIORE DW 45 - lower handlebar	1	68,90
7746		1		ADATTATORE BOBINA	1	71,00
7758		1		CREMAGLIERA HONDA GXV 160 - Rack	1	33,90
7763		1		SUPPORTO ROCCHETTO DW 45 - Cable bracket	1	60,10
7765		2		RUOTA PNEUMATICA SNOW HOG - Right snow hog wheel	1	80,80
7767		2		PIASTRA RULLO - Plate	1	30,60
7769		1		PINNA COMPLETA - Fully assembled fin	1	122,30
8109		1		DISTANZIALE - Bush	1	8,00
8048		2		SPINOTTO ASSALE - Pin of axle	1	7,07
10015		1		MAGLIA DI CONGIUNZIONE - Rapid chain	1	3,13
10030		1		PIGNONE - Pinion	1	13,50
10062		1		POMELLO M8x25 - Knob M8x25	1	3,42
10065		1		PASSACAPO - Rubber bush	1	1,15
10115		4		BOCCOLA 18-22 - Bush 18-22	1	3,11
11067		1		MOLLA FRENO - Spring of brake	1	4,78
12044		4		BOCCOLA 16-22 - Bush 16-22	1	3,54
12098		1		PERNO BLOCCAGGIO OSCILLAZIONE - Pin of swing	1	21,60
13198		1		MOLLA - Spring	1	6,95
13804		10		PRESTOLA M6	1	4,47
B4008		1		VITE A CAVA ESAGONALE M4x8 - Screw M4x8	1	2,17
B5010		1		VITE A CAVA ESAGONALE M5x10 - Screw M5x10	1	2,20
B8020		1		VITE A CAVA ESAGONALE M8x20	1	1,36
BR6030		2		VITE A CAVA ESAGONALE M6x30 - Screw M6x30	1	2,19
G6010		2		GRANO M6x10 - Screw M6x10	1	1,15
M02		1		MOTORE HONDA GCV 160 - Engine HONDA GCV 160	1	304,20
M05		1		MOTORE HONDA GXV 160 - Engine HONDA GXV 160	1	421,90
T1105		1		VITE UNF 3/8"x1" - Screw UNF 3/8"x1"	1	1,36
T4014		2		VITE TE M4x14 8.8 - Screw M4x14	1	1,13
T5014		1		VITE TE M5x14 8.8 - Screw M5x14	1	1,13
TF6014		11		VITE TE M6x14 8.8 FLANGIATA - Screw M6x14	1	1,13
TB6020		3		VITE BOMBATA M6x20 8.8 - Screw M6x20	1	2,17
TB6030		2		VITE BOMBATA M6x30 8.8 - Screw M6x30	1	2,20
T6035		6		VITE TE M6x35 8.8 - Screw M6x35	1	1,14
T6040		1		VITE TE M6x40 8.8 - Screw M6x40	1	1,15
T6070		2		VITE TE M6x70 8.8 - Screw M6x70	1	1,15
T8018		4		VITE TE M8x18 8.8 - Screw M8x18	1	1,15
T8020		6		VITE TE M8x20 8.8 - Screw M8x20	1	1,15
T8020D		1		VITE TE M8x20 10.9 - Screw M8x20 10.9	1	1,15
T8035		8		VITE TE M8x35 8.8 - Screw M8x35	1	1,26
T8040		4		VITE TE M8x40 8.8 - Screw M8x40	1	1,36
T8050		3		VITE TE M8x50 8.8 - Screw M8x50	1	1,46
T8105		1		VITE TE M8x105 8.8 - Screw M8x105	1	4,36

OPTIONAL



Codice - Item code: Z7599
(Contapassi - pedometer)



Codice - Item code: 7770
(Pedana - Platform)